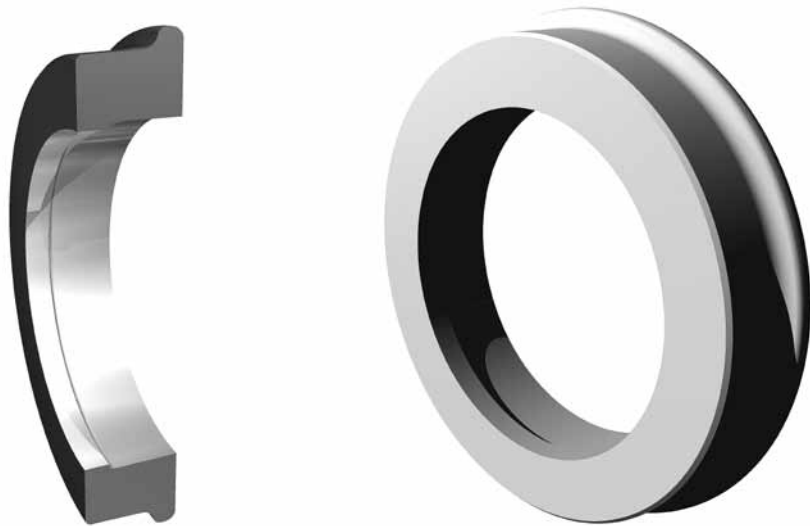
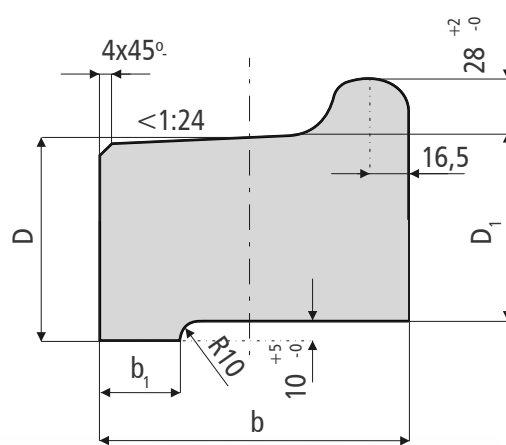


RADREIFEN FÜR RADSÄTZE DER EISENBAHNFahrzeuge



UNBEARBEITETE, WARMGEWALZTE RADREIFEN FÜR RADSÄTZE
DER EISENBAHNFahrzeuge WERDEN IN FOLGENDEN
ABMESSUNGEN UND TOLERANZEN HERGESTELLT:

PN-K-91032:1991

Größe (mm)	D (mm)			D ₁ (mm)			b* (mm)			b ₁ (mm)			Gewicht 1 szt. (kg)
850	855	+8/-0		690	+0/-10		139		40			+3/-0	265
920	925			760									295
940	945			800									265
960	965			800									310
1000	1005			840									320
1040	1045			880									330
1100	1105			940									360
1250	1255			1090									415
						144		30					

*Abweichung der Breite des Radkranzes an der Eichstelle ≤ 5 mm.

Andere Abmessungen und Toleranzen nach Abstimmung bei der Bestellungsvergabe

gemäß PN-K-91032:1991 - Abmessungen und Profilgestalt
gemäß PN-K-91042:1993 - Anforderungen und Prüfungen
gemäß PN-H-84027-06:1984 - Stahlgüten
gemäß UIC 810-1 - Anforderungen und Prüfungen
gemäß UIC 810-2 - Maßtoleranzen
gemäß BS 5892 cz.4/1992 - Herstellungsbedingungen und Prüfungen
gemäß GOST 398-2010 - Anforderungen und Prüfungen
gemäß DSTU 3717-98 - Abmessungen und Profilgestalt
gemäß GOST R 52366-2005 - Abmessungen und Profilgestalt
gemäß GOST 5000-83 - Abmessungen und Profilgestalt

LIEFERZUSTAND

Unbearbeitete Radreifen werden im normalisierten, vergüteten Zustand geliefert

VERPACKUNG

Die Radreifen werden lose, ohne Verpackung oder in Bunden mit 3 - 4 St. verpackt bzw. auf Paletten mit abgestimmten Transportmitteln geliefert

ABNAHMEPRÜFUNGEN / WERKSZEUGNIS

Die Abnahmeprüfungen werden anhand der Bedingungen aus den jeweiligen Normen, die von der Abteilung für Qualitätskontrolle der Huta Bankowa oder von anderen externen Abnehmern nach Kundenwunsch festgelegt werden, durchgeführt. Die Prüfergebnisse werden in den Attesten 3.1; 3.2 gemäß EN 10204 bestätigt

GÜTEN

Andere Stahlgüten je nach Abstimmung bei der Bestellungsvergabe

POS.	NORM	STAHLGÜTEN
1	PN-H-84027-6:1984	P54, P55A, P60
2	UIC 810 -1	B1, B2, B3, B4, B5, B6
3	BS 5892 cz.4/92 r.	B1, B2, B3, B4, B5, B6, B7
4	GOST 398-2010	2