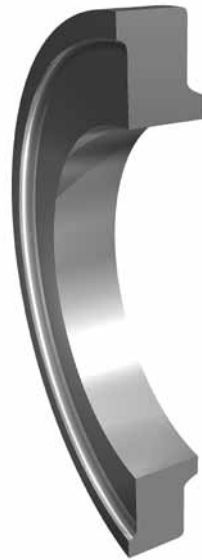
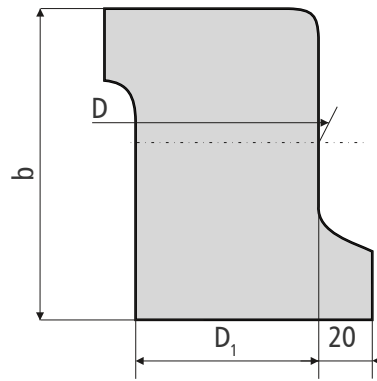


RADREIFEN FÜR RAD- UND STRASSENBAHNENSÄTZE



UNBEARBEITETE GESCHMIEDETE UND WARMGEWALZTE RADREIFEN FÜR RAD- UND STRASSENBAHNENSÄTZE WERDEN IN FOLGENDEN ABMESSUNGEN UND TOLERANZEN HERGESTELLT:

Außendurchmesser (mm) D		Innendurchmesser (mm) D ₁		Breite (mm) b	
Bereich	Toleranz	Bereich	Toleranz	Bereich	Toleranz
400-750	+14/-4	270-600	+4/-8	90-124	±3

Andere Abmessungen und Toleranzen je nach Abstimmung bei der Bestellungsvergabe

gemäß BN-91/3554-06
gemäß UIC 810-1 5. Ausgabe

LIEFERZUSTAND

Unbearbeitete Radreifen werden im vergüteten Zustand geliefert

VERPACKUNG

Die Radreifen werden lose oder in Bunden auf Paletten verpackt mit abgesprochenen Transportmitteln geliefert

ABNAHMEPRÜFUNGEN / WERKSZEUGNIS

Die Abnahmeprüfungen werden anhand der Bedingungen aus den jeweiligen Normen, die von der Abteilung für Qualitätskontrolle der Huta Bankowa und/oder von externen vom Kunden vorgegebenen Vertretern der Klassifizierungs- und Abnahmestellen festgelegt werden, durchgeführt. Die Prüfergebnisse werden in den Attesten 3.1; 3.2 gemäß EN 10204 bestätigt

GÜTEN

Andere Stahlgüten je nach Abstimmung bei der Bestellungsvergabe

POS.	NORM	STAHLGÜTEN
1	PN-H-84027-6:1984	P60, P70
2	UIC 810-1	B1 ÷ B6
3	BS 5892 cz. 4/92 r.	B1 ÷ B7